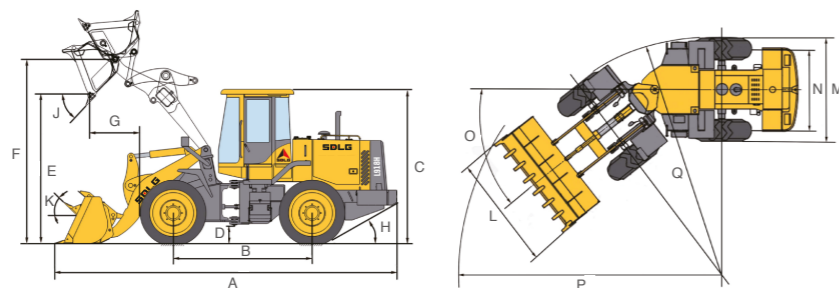


Especificações (Equipamento padrão)

Item	Especificações
Dimensões Gerais	
Comprimento x Largura x Altura (A x L x C)	5856 x 2150 x 2920 mm
Distância entre eixos (B)	2260 mm
Altura livre do solo (D)	290 mm
Altura máxima de descarga (E)	2510 mm
Altura máxima até o pino da caçamba (F)	3200 mm
Alcance máximo de descarga (G)	920 mm
Ângulo de saída (H)	30°
Ângulo de descarga (J)	45°
Ângulo de fechamento da caçamba no nível do solo (K)	44°
Largura externa aos pneus (M)	2040 mm
Largura entre linhas de centro dos pneus (N)	1630 mm
Ângulo de direção (O)	35°
Raio de giro externo à caçamba (P)	5082 mm
Raio de giro externo à os pneus (Q)	4460 mm
Parâmetros gerais	
Peso operacional**	6800 kg
Capacidade da caçamba	1,0 m ³ (1,0m ³ ~1,4m ³)
Carga nominal	1800 kg
Força máxima de tração	58 kN
Força máxima de desagregação	58 kN
Carga estática de tombamento	36 kN
Motor	
Marca	Yuchai
Modelo	YCDK90-M300
Potência nominal	88 hp (66 kW)
Rotação nominal	2200 rpm
Torque máximo	350 N.m
Tipo	Em linha, diesel, 4 tempos, injeção direta, refrigerado à água
Cilindrada	3,62 l
Número de Cilindros - diâmetro x curso	4 - 98x120 mm

Item	Especificações
Sistema de transmissão	
Marca e modelo	Shantui BYD2206N10004
Tipo, nº de marchas	Powershift tipo contra eixos, 2F/2R
Conversor de torque	Simplex estágio
Relação do conversor de torque	3,24 : 1
Velocidade máxima	Frete Ré
1ª marcha	10 km/h 9,6 km/h
2ª marcha	26,5 km/h 25 km/h
Eixos dianteiro e traseiro	
Marca e modelo	SDLG Série A513
Tipo	Diferencial convencional, redução planetária nas extremidades, berço oscilante convencional
Dimensão dos pneus	16/70 - 20
Sistema de direção	
Tipo	Chassi articulado, hidrostático
Sistema hidráulico	
Pressão de trabalho	17,5 MPa / 175 bar
Acionamento hidráulico	Joystick
Sistema de freios	
Freios de serviço	Freio a disco seco, duplo circuito, ar sobre hidráulico, montados nas extremidades dos eixos
Freios de estacionamento	Freio tipo tambor, montado no eixo de saída da transmissão, aplicado mecanicamente
Capacidades de abastecimento	
Combustível	120 l
Óleo hidráulico	93 l
Óleo do motor	12 l
Óleo da transmissão	24 l
Eixos dianteiro/traseiro	10 l / 10 l

*O peso operacional e dimensões do equipamento poderão ser alterados em função de sua configuração.



L918H

CARREGADEIRA

Peso Operacional:

6.800 kg

Capacidade da Caçamba:

1,0 m³

Potência do Motor:

88 hp

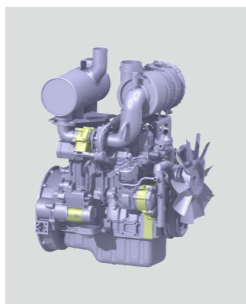
Confiabilidade em Ação



L918H CARREGADEIRA

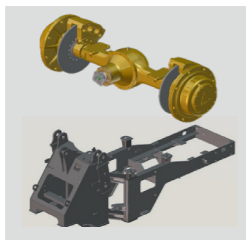
ALTA EFICIÊNCIA

- Motor Yuchai YCDK90-M300 que atende a regulamentação de emissões PROCONVE MAR-I
- Motor turboalimentado e com injeção eletrônica Common-rail para maior eficiência de combustível
- Seleção de 3 curvas de potência (Power, Standard, Economy) para alcançar a maior eficiência nas mais variadas condições de trabalho



ROBUSTEZ

- Eixos SDLG de elevada robustez e confiabilidade
- Chassis reforçados que passaram por exaustivos testes para confirmar a longa vida útil do componente



FÁCIL DE OPERAR E DE MANTER

- Controle pilotado de 1 alavanca (joystick) que garante o conforto do operador mesmo em longos turnos de trabalho
- Sistema de nivelamento automático da caçamba para facilitar a operação e aumentar a produtividade
- Sistema de climatização HVAC (aquecedor, ar-condicionado e ventilador) de elevada capacidade para manter a cabine confortável em qualquer clima
- Radiadores em alumínio e de camada única, posicionados lado a lado, para aumentar a eficiência de resfriamento e facilitar a limpeza
- Pontos de inspeção e verificação ao nível de solo, de fácil visualização



ALTA CONFIABILIDADE

- Transmissão do tipo contraeixos com 2 velocidades à frente e 2 à ré
- Sistema de freio com linhas hidráulicas posicionadas em local protegido e de circuito duplo



VERSATILIDADE

- O engate rápido de acessórios (opcional), permite trocas rápidas
- A oferta de variados acessórios permite configurar o equipamento para diversas aplicações
- O raio de giro curto garante excelente manobrabilidade em locais com limitação de espaço



CONFORTO PARA O OPERADOR

- Nova cabine com projeto ergonômico, ampla visibilidade, boa vedação e baixo nível de ruído interno, proporcionando um ambiente de operação confortável
- A coluna de direção inclinável permite o ajuste para a posição de operação perfeita
- A cabine possui certificação ROPS&FOPS



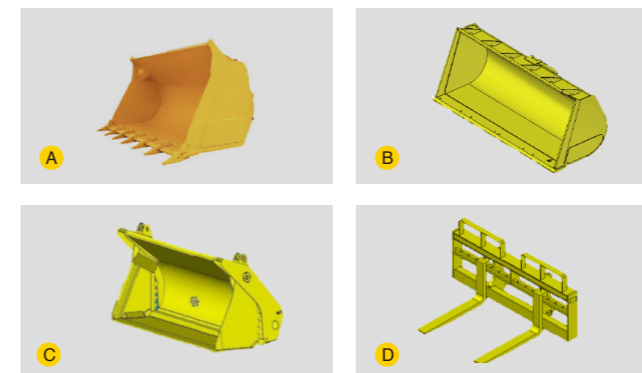
Configuração Padrão

Motor Yuchai YCDK90-M300 Tier 3	Sistema de freios de pedal duplo
Transmissão Shantui BYD2206N10004	Pneus GB2980-16/70-20 B
Eixos SDLG A513 freio a disco seco	Cabine ROPS/FOPS C
Sistema hidráulico com controle pilotado	Painel de instrumentos com tela LCD D
Braço padrão com altura de despejo 2510 mm A	Bocal do tanque de combustível com fechadura
Válvula hidráulica com carretel para 3ª função	Coluna de direção inclinável E
Sistema de climatização HVAC	Rádio
Caçamba de Propósito Geral 1,0 m³	Luz de alerta rotativa
Engate de ferramenta pinado	Suporte de placa para trânsito em vias públicas



Opcionais

Caçamba Propósito Geral engate rápido 1,0 m³ A	Luzes de trabalho em LED E
Caçamba Materiais Leves pin-on/engate rápido 1,4 m³ B	Linhas hidráulicas de terceira função
Caçamba Multipropósito engate rápido 0,9 m³ C	Engate rápido
Garfo pallet pinado/engate rápido D	Pneu sem câmara



*As ilustrações no texto podem nem sempre ser as ilustrações padrão para este modelo.