

可靠承载重托


EFQM[®]
欧洲质量奖



EA7105H PLUS
轮式挖掘机

山东临工工程机械有限公司



扫一扫 关注山东临工官方微信

中国境内欢迎访问:

www.sdlg.cn

地址: 山东省临沂经济技术开发区临工工业园

服务电话: 4006587911/4006587922 投诉电话: 4006587999


山东临工

产品简介

EA7105HPLUS

EA7105Hplus是山东临工倾力打造的新一代高性价比、长轴距机械轮式夹木机。满足非道路移动机械国四排放要求、高性价比的挖掘机。产品配置高端、品质卓越，整机布局合理、具有可靠、高效、舒适、节能、安全、维修便利等特点。

EA7105Hplus配置高功率低油耗玉柴(国四)62.5kw排放发动机，山东临工定制版加强型变速箱和重载轮边减速驱动桥，全液压钳盘式制动，标配差速锁，脱困能力强。操控精准的负载敏感液压系统，高端大气的全新一代整机外观，加强型工作装置。主要适用于木材的搬运、抓取、堆垛或其他杆状物料的作业场景，亦可用于土方工程、园林绿化、路面破碎等工况。



可靠耐用

- ◆ 山东临工专用玉柴YCF3085-T480，62.5KW涡轮增压发动机，动力强劲，满足国四排放标准。
- ◆ 538加强型变速箱、定制版10吨级重载轮边驱动桥，承载力大，使用寿命长。
- ◆ 结构件采用有限元分析技术和高强度载荷试验，强化重要承载部位，经久耐用。
- ◆ 采用国际标准的液压管路，密封性能更好，有效解决跑冒滴漏等渗漏问题。



高效作业

- ◆ 采用临工先进的动力匹配技术，具备发动机自动怠速和带载自动调速功能。
- ◆ 动力、传动与液压系统完美匹配，临工定制电控控制，作业效率高。
- ◆ 优化工作装置铰点、升级电控液压系统，复合动作更协调，动作精准，装车速度快。
- ◆ 2.4m超长轴距及9.00-16防夹石轮胎，车速高、转场快，夹持作业更平稳，更高效。
- ◆ 大排量80主泵、大口径18主阀及大排量45回转马达，举升力与回转矩大，作业效率较上一代提升10%。
- ◆ 大摆角铰接式平衡油缸，悬挂行程高达140mm，在极度不平的泥泞工况，依旧具备高强脱困能力。



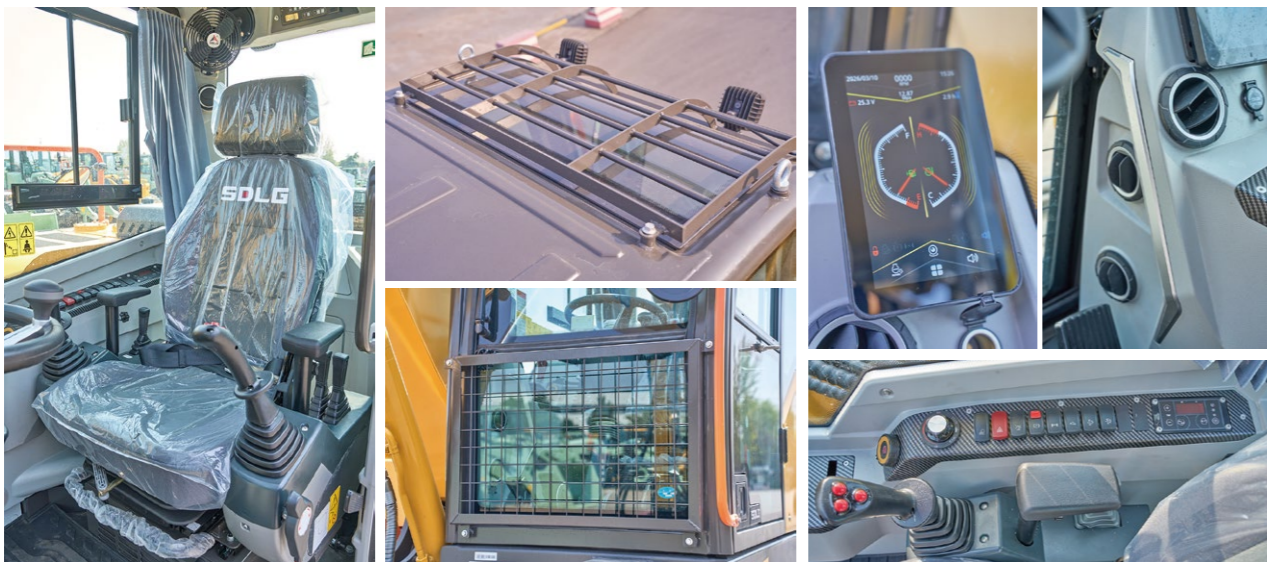
节能经济

- ◆ 配置电控高压共轨发动机，燃油喷射采用ECU控制，燃烧效率高，更经济节油。
- ◆ 采用电子油门无极调速系统，可实现转速与工况相匹配的设置，实现节油高效。
- ◆ 高效的液压部件配合全新油道设计，降低压损，系统能量转化效率高，油耗低。



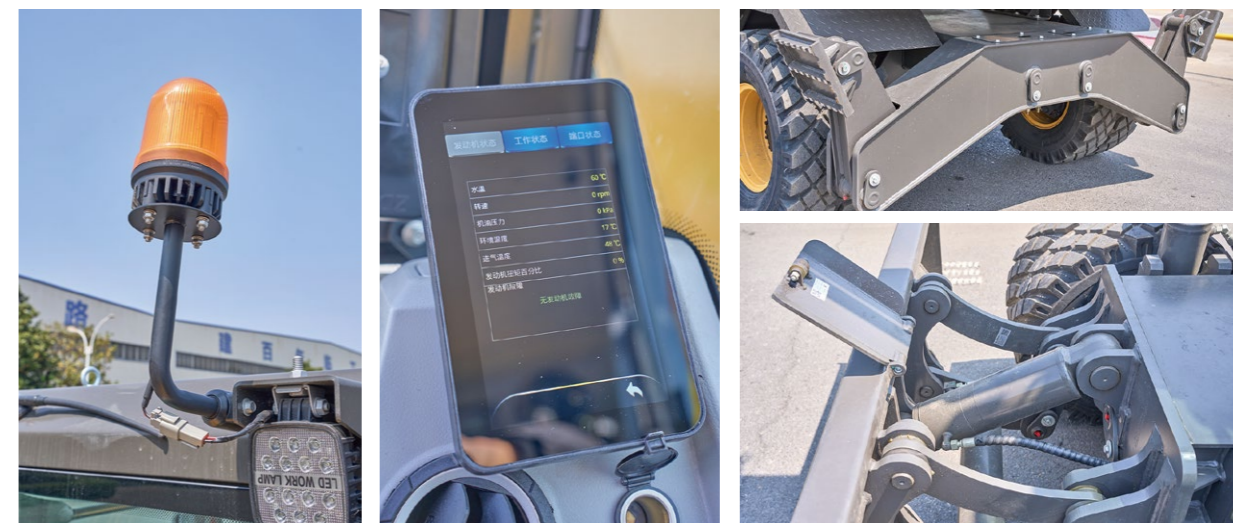
舒适驾乘

- ◆ 全封闭360°环视宽体驾驶室，加强型框架结构，高通透性玻璃、视野宽阔，操作空间大。
- ◆ 标配可开启式天窗设计，天窗面积大，透风效果好。可选配驾驶室天窗防护网，安全有保障。
- ◆ 三级减震系统，符合人机工程学设计的豪华座椅，带两级抽拉调节，驾乘舒适。
- ◆ 标配七寸全彩液晶仪表，显示效果出众。搭配全车前后双摄像头，全车无死角。
- ◆ 标配一键启动功能，启停更加方便。内设防二次启动功能，有效保护发动机。
- ◆ 电气化集中布置设计，科学合理，所有功能触手可及，操作方便。
- ◆ 七风道环绕立体风设计，让身体全方位感受空调凉意，风力柔和舒适。
- ◆ 三按键先导手柄，轻松实现各种作业动作，带来完美操作感受。
- ◆ 行业领先的NVH控制技术，降噪、防尘、隔热，营造舒适、健康的驾驶环境。



安全保障

- ◆ 全液压钳盘式制动系统，行车制动性能提升50%，驻车性能提升30%，整机安全可靠。
- ◆ 欠压报警系统，全面监控制动系统压力，欠压报警，防止刹车失效，保证行车安全。
- ◆ 全功能灯光控制系统，高清炫酷LED灯光设计、顶部旋转警示灯设计，确保行车安全。
- ◆ 推土铲防沉降设计，配置液压锁，实现工作、行驶状态不掉铲，安全无忧。
- ◆ 支腿双控，左右支腿可分别进行控制，操作更灵活，场地适应能力更强。
- ◆ 倒车报警系统，标配车载报警系统，有效增加倒车过程中的安全性。
- ◆ 标配爬坡模式，科学分配动力传递，在恶劣工况下增强辅助脱困能力。

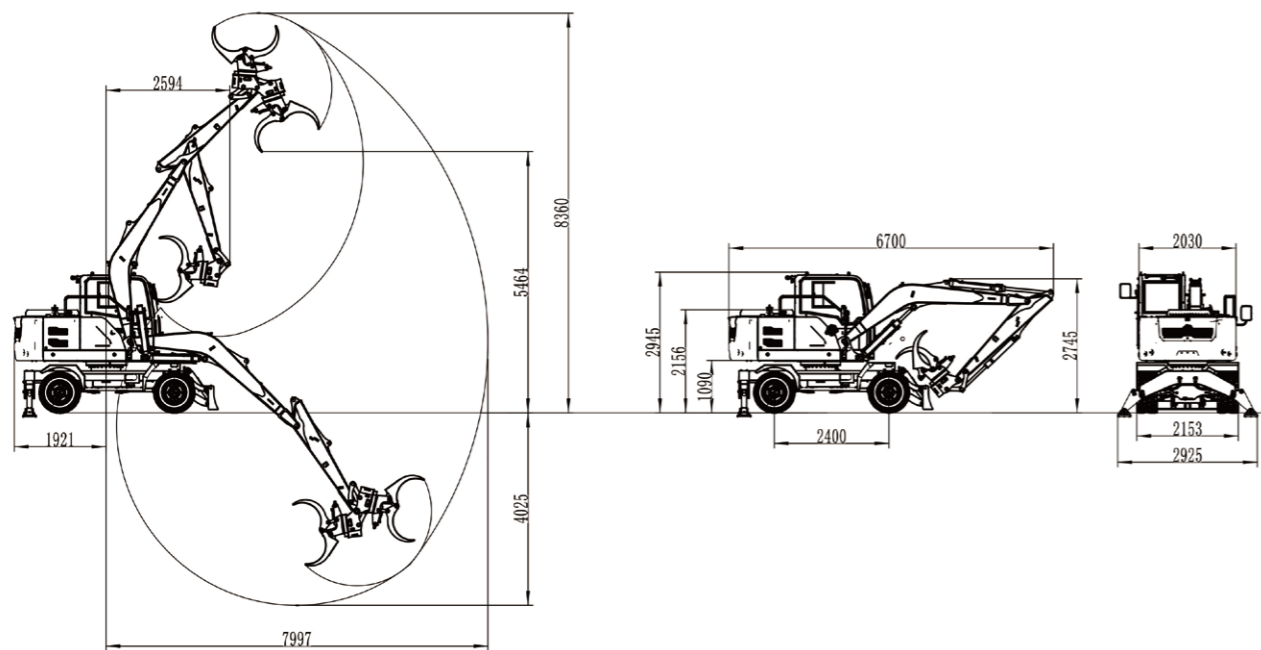


便捷体验

- ◆ 远程智能管理系统，通过4G移动控制技术，智能巡检，实时显示车辆运行状态。
- ◆ 保养元件集中布置，机滤、柴滤引出式设计，可进行“一站式”维护保养。
- ◆ 侧门及发动机罩采用上翻式结构，开启角度大，常规保养检修触手可及。
- ◆ 下置式空调，清理、更换滤芯更方便。



EA7105H PLUS 产品主要性能及参数



性能参数

项目	单位	加长臂（夹木叉）
发动机型号	/	YCF3085-T480
功率/转速	KW/rmp	62.5/2200
工作质量	Kg	8500
最大抓取重量	Kg	500
回转速度	r/min	0-11
行走速度	km/h	30
最大爬坡角度	°	30
铲斗挖掘力	kN	/
泵形式		恒功率变量柱塞泵
泵设定压力	Mpa	26.5
轮胎型号		9.00-16
制动方式		全液压钳盘式

外形尺寸

项目	单位	加长臂（夹木叉）
运输长度	mm	6700
总宽度	mm	2153
运输高度	mm	2945
轴距	mm	2400
最小离地间隙	mm	300
转台宽度	mm	2030
推土铲宽度	mm	2100
推土铲高度	mm	490
推土铲提升高度	mm	400
推土铲支地高度	mm	80

工作范围

项目	单位	加长臂（夹木叉）
动臂长度	mm	3900
斗杆长度	mm	2200
最大挖掘（抓取）半径	mm	7997
最大挖掘（抓取）高度	mm	8360
最大卸载高度	mm	5464
抓具最大开口尺寸	mm	1300
抓具最小开口尺寸	mm	100
最大挖掘深度	mm	4025
尾部回转半径	mm	1921

* 山东临工产品不断改进，配置参数将不断更新，我们保留在未实现告知用户的情况下更改设计及参数的权利；产品的配置和外观以实物为准。