

可靠承载重托



EFQM[®]

欧洲质量奖



山东临工工程机械有限公司



中国境内欢迎访问:

www.sdlg.cn

地址: 山东省临沂经济技术开发区临工工业园

服务电话: 4006587911/4006587922 投诉电话: 4006587999

扫一扫 关注山东临工官方微信



EA795H
轮式挖掘机



产品简介

EA795H

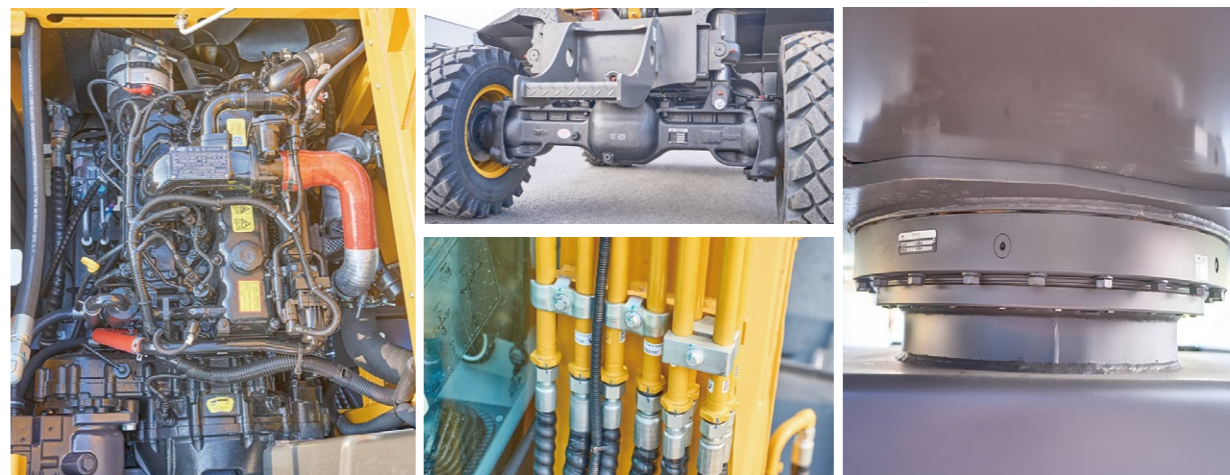
EA795H夹木叉车型是山东临工第二代轮式夹木叉产品。该机型满足非道路移动机械国四排放，产品配置高端、品质卓越、操控流畅，具有可靠、高效、舒适、节能、安全、维修便利等特点。

EA795H以玉柴55.8KW大功率发动机为驱动，搭配全液压钳盘式制动与铰接式双平衡油缸，工作动力澎湃、行走稳如磐石。无论是土方工程、夹持作业还是园林绿化，操作皆能精准高效、挥洒自如，是夹木工况的综合施工专家。



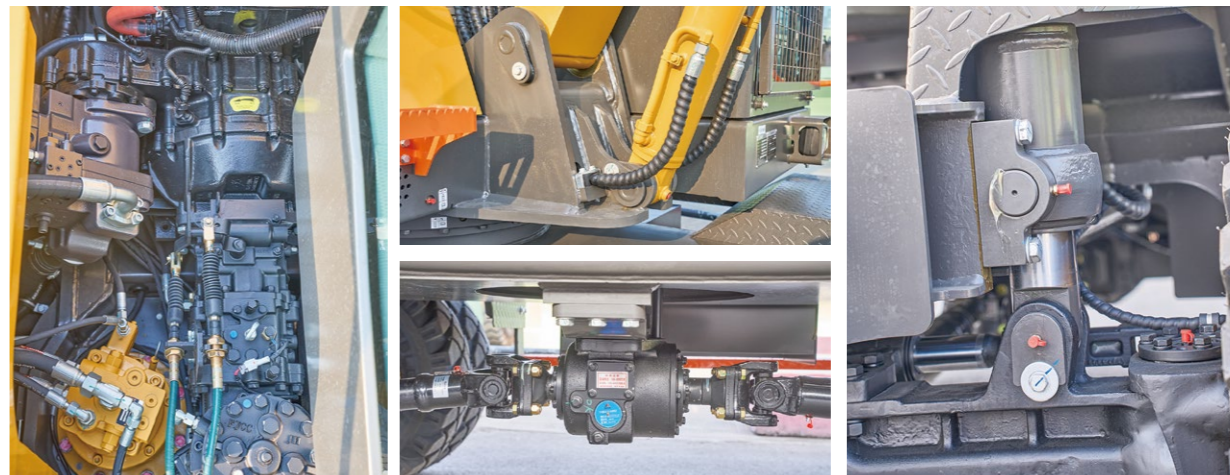
可靠耐用

- ◆ 山东临工专用玉柴YCF3075-T480，55.8kw涡轮增压发动机，动力强劲，满足国四排放标准。
- ◆ 532加强型变速箱、定制版10吨级重载轮边驱动桥，承载力大，使用寿命长。
- ◆ 结构件采用有限元分析技术和高强度载荷试验，强化重要承载部位，经久耐用。
- ◆ 采用国际标准的液压管路，密封性能更好，有效解决跑冒滴漏等渗漏问题。



高效作业

- ◆ 采用临工先进的动力匹配技术，具备发动机自动怠速和带载自动调速功能。
- ◆ 动力、传动与液压系统完美匹配，临工定制电控系统，作业效率高。
- ◆ 优化工作装置铰点、升级电控液压系统，复合动作更协调，动作精准，装车速度快。
- ◆ 2.4m超长轴距及8.25-16防夹石轮胎，车速高、转场快，夹持作业更平稳，更高效。
- ◆ 大排量80主泵、大通径18主阀及大排量45回转马达，举升力与回转矩大，作业效率高。
- ◆ 大摆角铰接式平衡油缸，在极度不平的泥泞工况，依旧具备超强脱困能力。



节能经济

- ◆ 配置电控高压共轨发动机，燃油喷射采用ECU控制，燃烧效率高，更经济节油。
- ◆ 采用电子油门无极调速系统，可实现转速与工况相匹配的设置，实现节油高效。
- ◆ 高效的液压部件配合全新油道设计，降低压损，系统能量转化效率高，油耗低。



舒适驾乘

- ◆ 全封闭360°环视宽体驾驶室，加强型框架结构，高通透性玻璃、视野宽阔，操作空间大。
- ◆ 标配可开启式天窗设计，天窗面积大，透风效果好。可选配驾驶室天窗防护网，安全有保障。
- ◆ 三级减震系统，符合人机工程学设计的豪华座椅，带两级抽拉调节，驾乘舒适。
- ◆ 标配七寸全彩液晶仪表，显示效果出众。搭配全车前后双摄像头，全车无死角。
- ◆ 标配一键启动功能，启停更加方便。内设防二次启动功能，有效保护发动机。
- ◆ 电气化集中布置设计，科学合理，所有功能触手可及，操作方便。
- ◆ 七风道环绕立体风设计，让身体全方位感受空调凉意，风力柔和舒适。
- ◆ 三按键先导手柄，轻松实现各种作业动作，带来完美操作感受。
- ◆ 行业领先的NVH控制技术，降噪、防尘、隔热，营造舒适、健康的驾驶环境。



安全保障

- ◆ 临工专利刹车制动系统，钳盘式全液压制动，刹车线性，制动性能提升，整机安全可靠。
- ◆ 欠压报警系统，全面监控制动系统压力，欠压报警，防止刹车失效，保证行车安全。
- ◆ 全功能灯光控制系统，高清炫酷LED灯光设计、顶部旋转警示灯设计，确保行车安全。
- ◆ 推土铲防沉降设计，配置液压锁，实现工作、行驶状态不掉铲，安全无忧。
- ◆ 倒车报警系统，标配车载报警系统，有效增加倒车过程中的安全性。
- ◆ 标配爬坡模式，科学分配动力传递，在恶劣工况下增强辅助脱困能力。

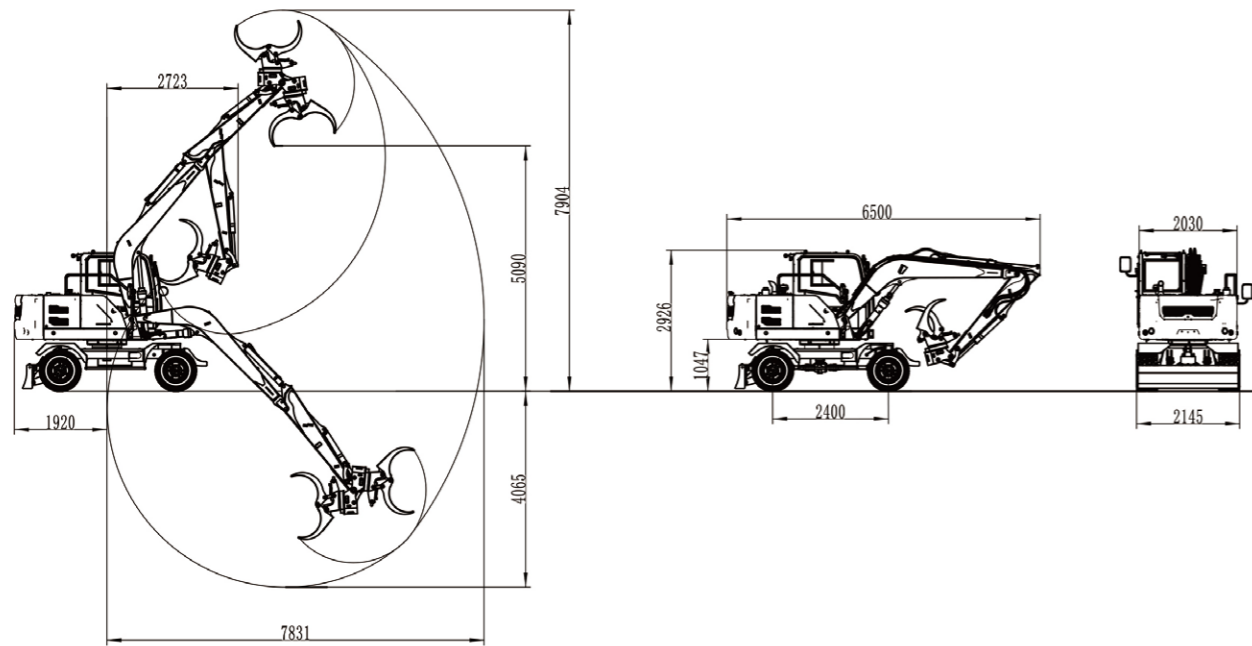


便捷体验

- ◆ 远程智能管理系统，通过4G移动控制技术，智能巡检，实时显示车辆运行状态。
- ◆ 保养元件集中布置，机滤、柴滤引出式设计，可进行“一站式”维护保养。
- ◆ 侧门及发动机罩采用上翻式结构，开启角度大，常规保养检修触手可及。
- ◆ 下置式空调，清理、更换滤芯更方便。



EA795H 产品主要性能及参数



性能参数

项目	单位	加长臂（夹木叉）
发动机型号	/	YCF3075-T480
功率/转速	KW/rmp	55.8/2200
工作质量	Kg	7750
最大抓取重量	Kg	500
回转速度	r/min	0-11
行走速度	km/h	30
最大爬坡角度	°	30
铲斗挖掘力	kN	/
泵形式		恒功率变量柱塞泵
泵设定压力	Mpa	24.5
轮胎型号		8.25-16
制动方式		全液压钳盘式

外形尺寸

项目	单位	加长臂（夹木叉）
运输长度	mm	6500
总宽度	mm	2145
运输高度	mm	2926
轴距	mm	2400
最小离地间隙	mm	300
转台宽度	mm	2030
推土铲宽度	mm	2100
推土铲高度	mm	490
推土铲提升高度	mm	400
推土铲支地高度	mm	80

工作范围

项目	单位	加长臂（夹木叉）
动臂长度	mm	3700
斗杆长度	mm	2200
最大挖掘（抓取）半径	mm	7831
最大挖掘（抓取）高度	mm	7904
最大卸载高度	mm	5090
抓具最大开口尺寸	mm	1335
抓具最小开口尺寸	mm	100
最大挖掘深度	mm	4065
尾部回转半径	mm	1920

* 山东临工产品不断改进，配置参数将不断更新，我们保留在未实现告知用户的情况下更改设计及参数的权利；产品的配置和外观以实物为准。