

可靠承载重托



EFQM<sup>®</sup>

欧洲质量奖



山东临工工程机械有限公司



扫一扫 关注山东临工官方微信

中国境内欢迎访问：

[www.sdlg.cn](http://www.sdlg.cn)

地址：山东省临沂经济技术开发区临工工业园

服务电话：4006587911/4006587922 投诉电话：4006587999



EA770H  
轮式挖掘机



## 产品简介

### EA770H

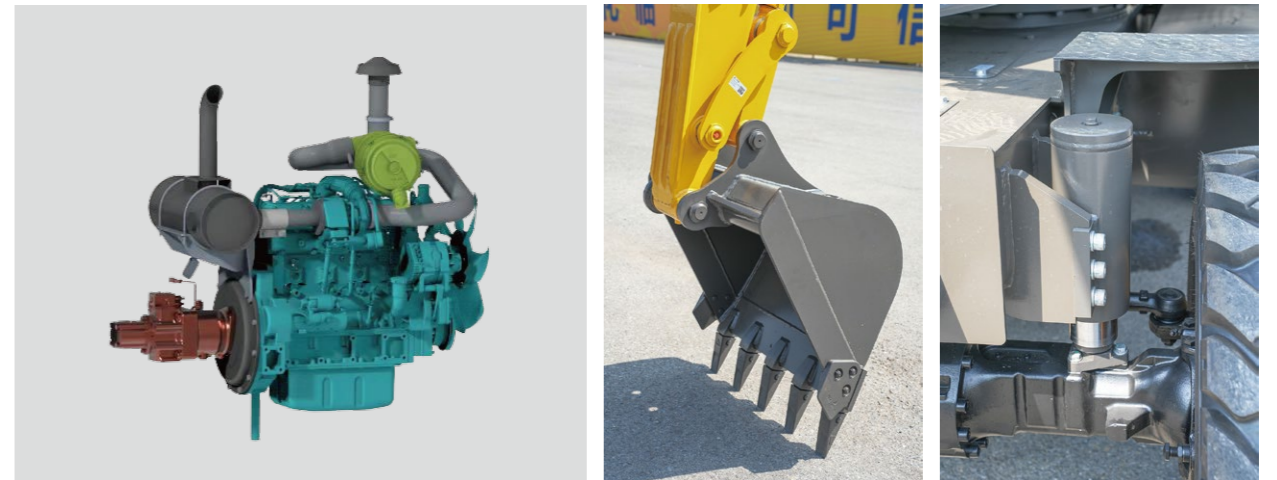
EA770H是山东临工倾力打造的新一代全液压工程版轮式挖掘机。该机在吸收上一代成熟产品LG70F先进设计及制造技术的同时，经广泛市场调研而开发设计的一款高性价比挖掘机。产品配置高端、品质卓越，整机布局合理、具有可靠、高效、舒适、节能、安全、维修便利等特点。

EA770H配置高功率低油耗玉柴国四排放发动机，山东临工定制版卡拉罗电控变速箱、重载湿式制动桥。高效节能负载敏感液压系统，高端大气的整机外观。主要适用于市政建设、园林绿化、水利工程、农林牧业等工况。



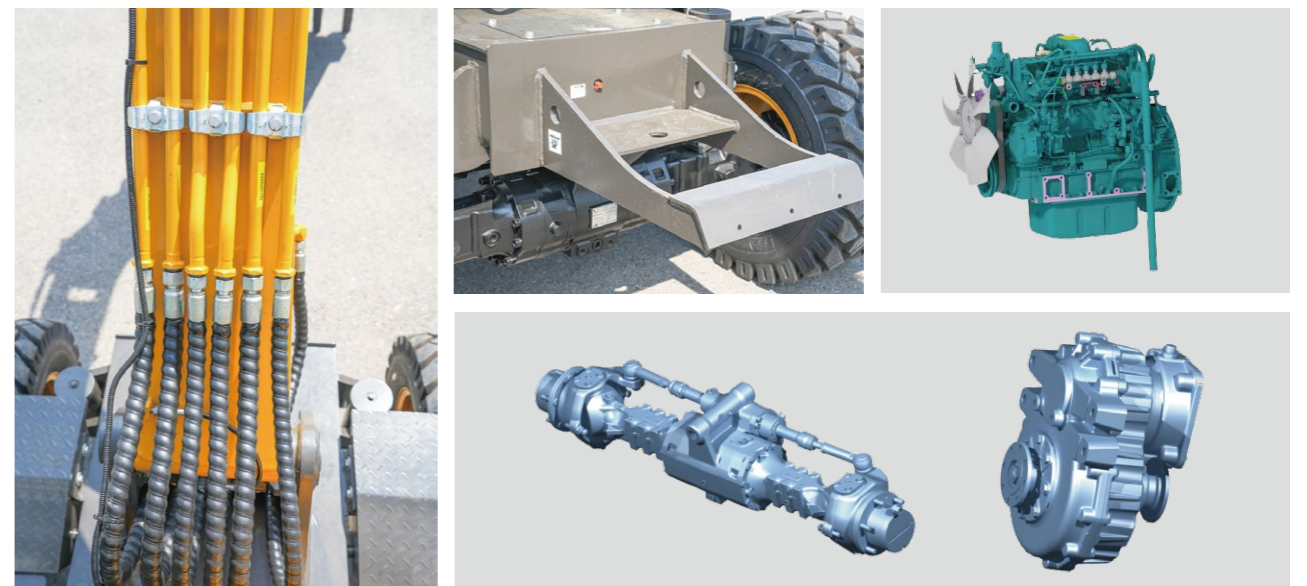
## 节能高效

- ◆ 动态寻优智能匹配技术，实现动力与液压完美匹配，最大程度利用发动机输出功率，效率高。
- ◆ 全新负载敏感液压系统，复合动作更协调，微控性好，强大挖掘力，力量大，作业高效。
- ◆ 双平衡液压悬挂系统，悬挂行程高达100mm，在极度不平的泥泞行驶，依旧能保证四轮着地。
- ◆ 具备高强脱困能力，作业时锁定油缸，提高挖掘作业时的整机稳定性。



## 可靠耐用

- ◆ 山东临工专用玉柴YCF3050电控发动机，动力强劲，满足国四排放标准。
- ◆ 国际知名品牌卡拉罗变速箱与驱动桥，承载力大，使用寿命长。
- ◆ 结构件采用有限元分析技术和高强度载荷试验，强化重要承载部位，经久耐用。
- ◆ 采用国际标准的液压管路，密封性能更好，有效解决跑冒滴漏等渗漏问题。



## 智能舒适

- ◆ 新型驾驶室，作业视野宽阔，密封性好、为操作者提供舒适的驾乘环境。
- ◆ 三级减震系统，采用硅油橡胶减震器、缓冲吸振，减少驾驶员操作疲劳。
- ◆ 机械悬浮座椅及随动式操纵箱，座椅和操纵箱可调节至最佳舒适位置适应驾驶员操作习惯。
- ◆ 行业领先的NVH控制技术，降噪、防尘、隔热，营造舒适、健康的驾驶环境。



## 节能经济

- ◆ 多工况作业模式，根据作业强度可选择经济、标准、破碎三种模式适应精细、重载或破碎工况需求，在满足作业要求的前提下实现最低燃油消耗。
- ◆ 自动怠速机器在设定的时间没有动作时，自动降低发动机转速和喷油量，实现降低油耗。



## 安全保障

- ◆ 作业模式安全设计，工作模式实现挖掘、回转及行走等全部动作，行走模式仅具备行走功能，挖掘、回转自动锁定，避免行走误操作造成安全事故。
- ◆ 全功能灯光控制系统，高清炫酷LED灯光设计，具备高识别度，确保行车安全。
- ◆ 推土铲防沉降设计，配置液压锁，实现工作、行驶状态不掉铲，安全无忧。
- ◆ 倒车报警系统，标配车载报警系统，有效增加倒车过程中的安全性。

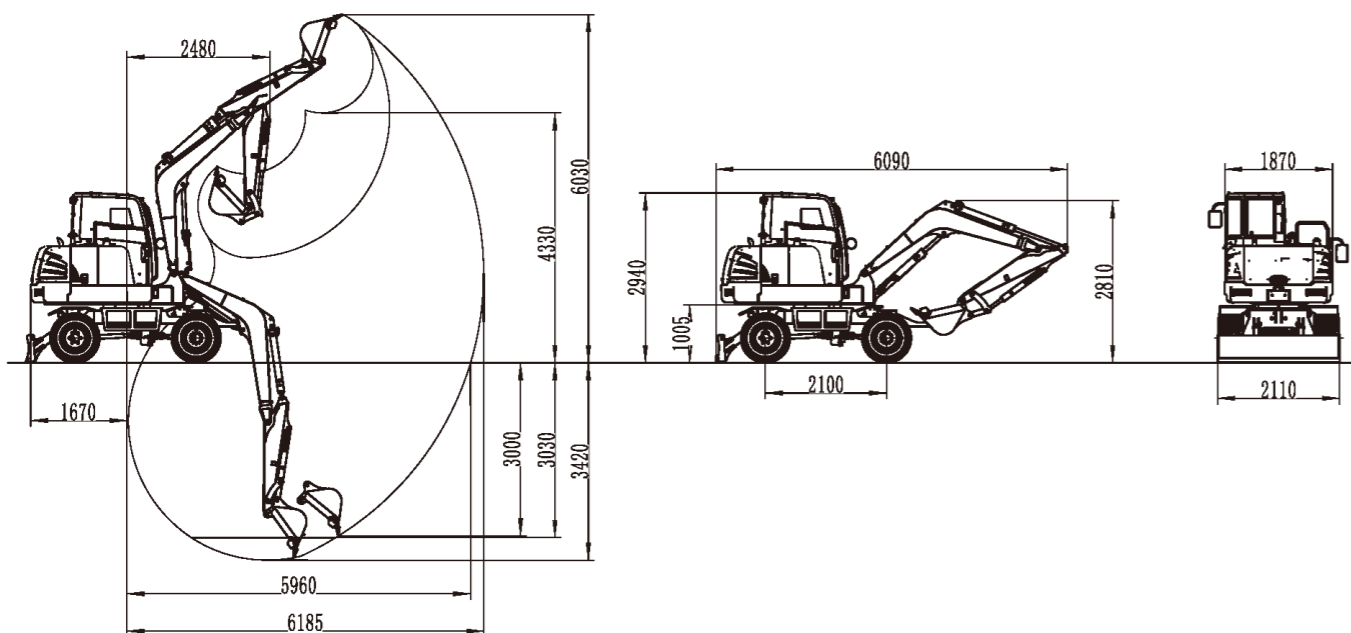


## 便捷体验

- ◆ 弹簧助力可掀式后罩，敞开式设计，常规保养检修触手可及。
- ◆ 保养元件集中布置，机滤、柴滤引出式设计，可进行“一站式”维护保养。
- ◆ 大容量工具箱，精心优化布置空间，方便放置维修工具。
- ◆ 下置式空调，清理、更换滤芯更方便。



# EA770H 产品主要性能及参数



## 性能参数

项目	单位	EA770H
发动机型号		YCF3050-T450
功率/转速	KW/rmp	36.8/2200
整机重量	Kg	6200
斗容	m <sup>3</sup>	0.21
回转速度	r/min	11
行走速度	km/h	30
最大爬坡能力	%	30
铲斗挖掘力	kN	45

## 外形尺寸

项目	单位	EA770H
运输长度	mm	6090
总宽度	mm	2110
运输高度	mm	2940
轴距	mm	2100
转台宽度	mm	1870
推土铲宽度	mm	2110
配重离地间隙	mm	1005
尾部回转半径	mm	1670

## 工作范围

项目	单位	EA770H
动臂长度	mm	3030
斗杆长度	mm	1600
最大挖掘半径	mm	6185
最大挖掘高度	mm	6030
最大卸载高度	mm	4330
最大挖掘深度	mm	3420
推土铲最大提升高度	mm	392

\* 山东临工产品不断改进，配置参数将不断更新，我们保留在未实现告知用户的情况下更改设计及参数的权利；产品的配置和外观以实物为准。