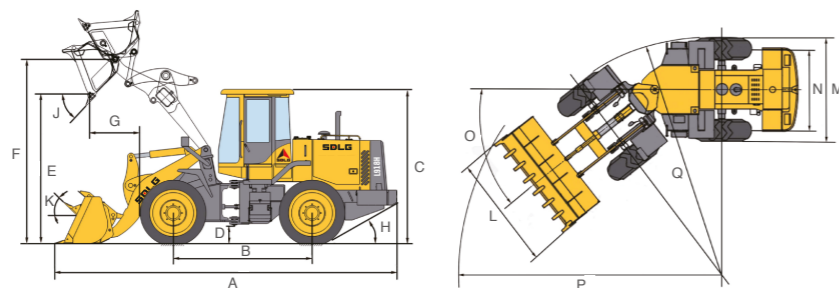


## Especificações ( Equipamento padrão )

Item	Especificações
<b>Dimensões Gerais</b>	
Comprimento x Largura x Altura (A x L x C)	5790 x 2140 x 2920 mm
Distância entre eixos (B)	2260 mm
Altura livre do solo (D)	290 mm
Altura máxima de descarga (E)	2510 mm
Altura máxima até o pino da caçamba (F)	3200 mm
Alcance máximo de descarga (G)	920 mm
Ângulo de saída (H)	30°
Ângulo de descarga (J)	45°
Ângulo de fechamento da caçamba no nível do solo (K)	44°
Largura externa aos pneus (M)	2040 mm
Largura entre linhas de centro dos pneus (N)	1630 mm
Ângulo de direção (O)	35°
Raio de giro externo à caçamba (P)	5082 mm
Raio de giro externo à os pneus (Q)	4460 mm
<b>Parâmetros gerais</b>	
Peso operacional**	6800 kg
Capacidade da caçamba	1,0 m <sup>3</sup> (1,0m <sup>3</sup> ~1,4m <sup>3</sup> )
Carga nominal	1800 kg
Força máxima de tração	58 kN
Força máxima de desagregação	58 kN
Carga estática de tombamento	36 kN
<b>Motor</b>	
Marca	Yuchai
Modelo	YCDK90-M300
Potência nominal	88 hp (66 kW)
Rotação nominal	2200 rpm
Torque máximo	350 N.m
Tipo	Em linha, diesel, 4 tempos, injeção direta, refrigerado à água
Cilindrada	3,62 l
Número de Cilindros - diâmetro x curso	4 - 98x120 mm

Item	Especificações
<b>Sistema de transmissão</b>	
Marca e modelo	Shantui BYD2206N10004
Tipo, nº de marchas	Powershift tipo contra eixos, 2F/2R
Conversor de torque	Simplex estágio
Relação do conversor de torque	3,24 : 1
Velocidade máxima	Frete Ré
1ª marcha	10 km/h 9,6 km/h
2ª marcha	26,5 km/h 25 km/h
<b>Eixos dianteiro e traseiro</b>	
Marca e modelo	SDLG Série A513
Tipo	Diferencial convencional, redução planetária nas extremidades, berço oscilante convencional
Dimensão dos pneus	16/70 - 20
<b>Sistema de direção</b>	
Tipo	Chassi articulado, hidrostático
<b>Sistema hidráulico</b>	
Pressão de trabalho	17,5 MPa / 175 bar
Acionamento hidráulico	Joystick
<b>Sistema de freios</b>	
Freios de serviço	Freio a disco seco, duplo circuito, ar sobre hidráulico, montados nas extremidades dos eixos
Freios de estacionamento	Freio tipo tambor, montado no eixo de saída da transmissão, aplicado mecanicamente
<b>Capacidades de abastecimento</b>	
Combustível	120 l
Óleo hidráulico	93 l
Óleo do motor	12 l
Óleo da transmissão	24 l
Eixos dianteiro/traseiro	10 l / 10 l

\*O peso operacional e dimensões do equipamento poderão ser alterados em função de sua configuração.



# L918H

## CARREGADEIRA

**Peso Operacional:**

6.800 kg

**Capacidade da Caçamba:**

1,0 m<sup>3</sup>

**Potência do Motor:**

88 hp

## Confiabilidade em Ação



SDLGHispanoamerica



SDLGHispanoamerica



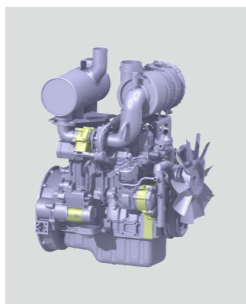
SDLGHispanoamerica



# L918H CARREGADEIRA

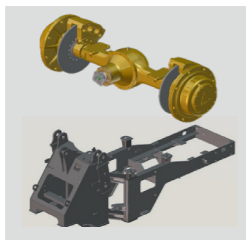
## ALTA EFICIÊNCIA

- Motor Yuchai YCDK90-M300 que atende a regulamentação de emissões PROCONVE MAR-I
- Motor turboalimentado e com injeção eletrônica Common-rail para maior eficiência de combustível
- Seleção de 3 curvas de potência (Power, Standard, Economy) para alcançar a maior eficiência nas mais variadas condições de trabalho



## ROBUSTEZ

- Eixos SDLG de elevada robustez e confiabilidade
- Chassis reforçados que passaram por exaustivos testes para confirmar a longa vida útil do componente



## FÁCIL DE OPERAR E DE MANTER

- Controle pilotado de 1 alavanca (joystick) que garante o conforto do operador mesmo em longos turnos de trabalho
- Sistema de nivelamento automático da caçamba para facilitar a operação e aumentar a produtividade
- Sistema de climatização HVAC (aquecedor, ar-condicionado e ventilador) de elevada capacidade para manter a cabine confortável em qualquer clima
- Radiadores em alumínio e de camada única, posicionados lado a lado, para aumentar a eficiência de resfriamento e facilitar a limpeza
- Pontos de inspeção e verificação ao nível de solo, de fácil visualização



## ALTA CONFIABILIDADE

- Transmissão do tipo contraeixos com 2 velocidades à frente e 2 à ré
- Sistema de freio com linhas hidráulicas posicionadas em local protegido e de circuito duplo



## VERSATILIDADE

- O engate rápido de acessórios (opcional), permite trocas rápidas
- A oferta de variados acessórios permite configurar o equipamento para diversas aplicações
- O raio de giro curto garante excelente manobrabilidade em locais com limitação de espaço



## CONFORTO PARA O OPERADOR

- Nova cabine com projeto ergonômico, ampla visibilidade, boa vedação e baixo nível de ruído interno, proporcionando um ambiente de operação confortável
- A coluna de direção inclinável permite o ajuste para a posição de operação perfeita
- A cabine possui certificação ROPS&FOPS



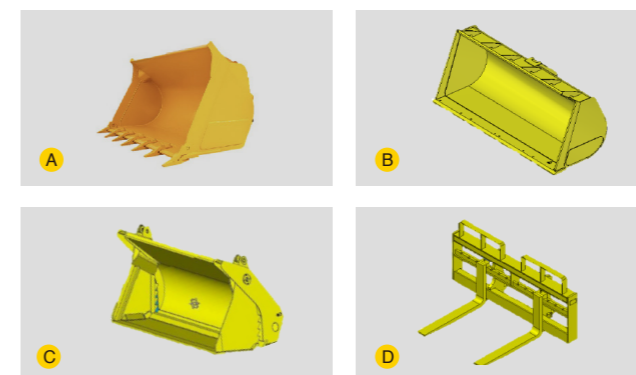
## Configuração Padrão

Motor Yuchai YCDK90-M300 Tier 3	Sistema de freios de pedal duplo
Transmissão Shantui BYD2206N10004	Pneus GB2980-16/70-20 <b>B</b>
Eixos SDLG A513 freio a disco seco	Cabine ROPS/FOPS <b>C</b>
Sistema hidráulico com controle pilotado	Painel de instrumentos com tela LCD <b>D</b>
Braço padrão com altura de despejo 2510 mm <b>A</b>	Bocal do tanque de combustível com fechadura
Válvula hidráulica com carretel para 3ª função	Coluna de direção inclinável <b>E</b>
Sistema de climatização HVAC	Rádio
Caçamba de Propósito Geral 1,0 m³	Luz de alerta rotativa
Engate de ferramenta pinado	Suporte de placa para trânsito em vias públicas



## Opcionais

Caçamba Propósito Geral engate rápido 1,0 m³ <b>A</b>	Luzes de trabalho em LED <b>E</b>
Caçamba Materiais Leves pin-on/engate rápido 1,4 m³ <b>B</b>	Linhas hidráulicas de terceira função
Caçamba Multipropósito engate rápido 0,9 m³ <b>C</b>	Engate rápido
Garfo pallet pinado/engate rápido <b>D</b>	Pneu sem câmara



\*As ilustrações no texto podem nem sempre ser as ilustrações padrão para este modelo.