

山东临工工程机械有限公司(山东临工), 始建于1972年, 是国际化的工程机械企业, 国家高新技术企业。公司主要产品有装载机、挖掘机、道路机械及核心关键零部件等系列工程机械产品。

2019年10月, 山东临工荣获“欧洲质量奖(EFQM)”。至此, 山东临工已经成为集“全国质量奖”、“亚洲质量卓越奖”、“欧洲质量奖”于一身的首家中国企业。

“走名牌之路, 建百年临工”, 山东临工正以“成为国际化的工程机械领先企业”为目标, 集约发展, 创新发展, 努力打造工程机械行业中令客户满意和值得推荐的品牌。



山东临工工程机械有限公司



扫一扫 关注山东临工官方微信

中国境内欢迎访问:

[www.sdlg.cn](http://www.sdlg.cn)

地址: 山东省临沂经济技术开发区临工工业园

服务电话: 4006587911/4006587922 投诉电话: 4006587999

可靠承载重托



L956HL

轮式装载机



# 高效 可靠

山东临工L956HL是一款为满足客户追求高工作效率，高产品性价比而精心打造的一款轴距对中布置、宽铰接的四阶段产品。具有高效、稳定、耐久的特性，掘起力与倾翻载荷大，纵向稳定性好，可靠耐用。



## 双泵合流液压技术，液压系统设定压力高

- ◆ 双泵合流液压技术，系统压力高、流量大，举升速度快，工作效率高。
- ◆ 工作装置优化设计，掘起力大，铲斗装满系数高，高位装卸或重工况作业，举重若轻、动作快。



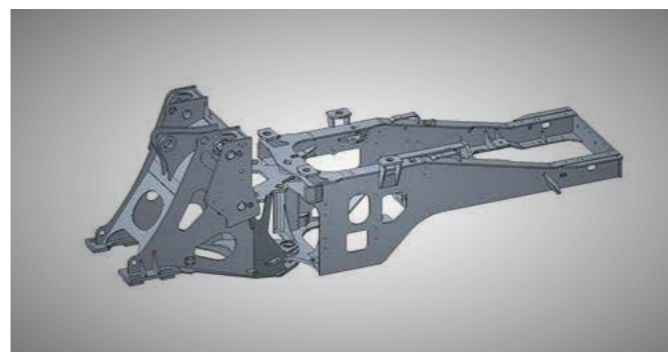
- ◆ 配备矿山轮胎，质量可靠，使用寿命长。
- ◆ 发动机配备93沙尘空气过滤系统，有效降低发动机早磨率。



## 超强设计的箱桥及结构件与多项安全防护措施

- ◆ 变速箱采用磁悬浮超越离合器，高温及液体流动环境磁力不减。强磁使离合器内易损件不接触即可工作，离合器寿命大幅提升。
- ◆ 加强型驱动桥，齿轮模数大、强度高，承载力大，重载工况使用寿命长。
- ◆ 轴距对中布置、宽铰接设计、传动轴中置，结构受力均匀，承重能力更强。

- ◆ 电气系统接插件采用防水、防尘、防松设计，安全防护等级高，接插可靠性。
- ◆ 发动机跛行回家与双电位器油门踏板功能，实现故障保护与早期诊断，安全可靠。



# 节能 舒适

业内主流发动机节油高效、动力强劲。

新一代全景驾驶室，前挡风弧形玻璃，空间布局合理，视野提升，舒适度提高。



## 节能技术，综合节能效果明显

- ◆ 潍柴WP10H国四发动机，采用加强型缸体，缸内爆压进一步提升，燃烧更充分，动力性更强，驱动力大；采用4气门技术，进气更充分、燃烧效率更高；
- ◆ 电控高压共轨发动机：P、S、E（重载、中载、轻载）三级功率控制模式，可根据工况合理选择，降低能耗，提高生产率。



- ◆ 智能化电磁离合风扇系统：可根据发动机的水温，自动调整发动机风扇转速，节能降噪。
- ◆ 液压控制系统：采用双泵合流液压系统，合流后流量大，额定工作压力高，举升速度快，整机操作有劲，反应快，指向性好，大幅提升工作效率。



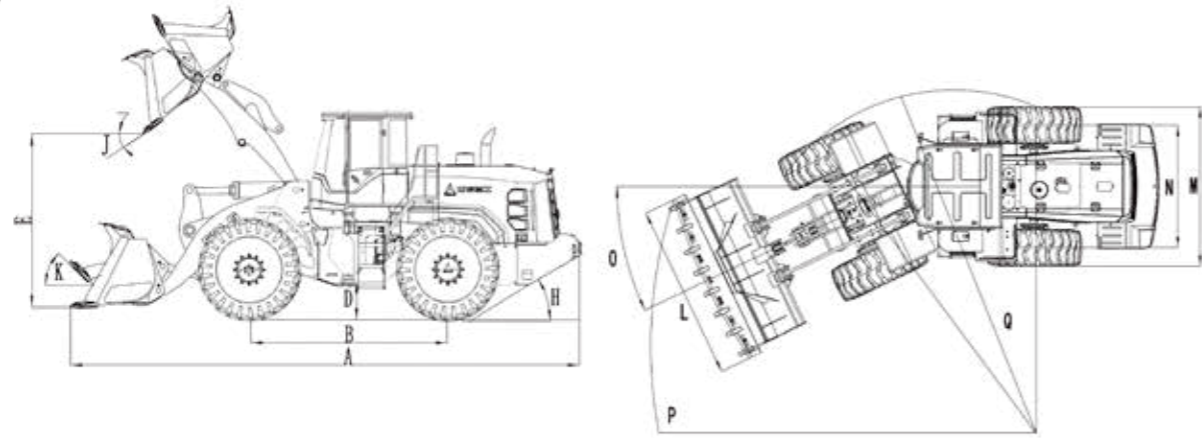
## 配置高端，美观、舒适、环保、维护保养便利

- ◆ 全新外观的驾驶室与汽车模具化的机罩及配重，欧洲风格，做工细腻、稳重大气。
- ◆ 驾驶室内空间大，座椅可放倒，便于驾驶员休息；冷暖空调，乘坐舒适；彩色多功能仪表，豪华高端；屏大，可扩容。
- ◆ 电气集中：整机保险丝和继电器，安装在集中控制盒内，维修检测方便；采用OBD II标准故障诊断接口，可方便实现发动机的检测与维护。

- ◆ 双曲面、尼龙风扇，运转更节能，有效降低整机噪音。
- ◆ 平台化设计：运用CAST设计理念，与其它机型共享多个总成件。油缸采用统型设计，密封件通用性高，便于配件储备与维修。
- ◆ 大开度侧罩与后窗框，双气弹簧辅助开启机罩，省时省力；柴滤及空滤集中布置在发动机同侧，日常维护保养更方便。



# L956HL 产品主要技术参数



项目	参数	项目	参数	项目	参数
<b>整机尺寸</b>		<b>发动机</b>		型式	液压先导控制
长×宽×高(A×L×C)	8670×3024×3466mm	型号	WP10HG230E474	三项和时间	≤9.8s
轴距(B)	3300mm	型式	直列、水冷、四冲程、直喷	工作装置液压系统压力	21MPa
最小离地间隙(D)	435mm	发动机功率	170kW	<b>制动系统</b>	
最大卸载高度(E)	3420mm	发动机额定转速	2000 r/min	行车制动型式	气顶油钳盘式
对应卸载距离(G)	1210mm	排量	9500ml	驻车制动型式	电动气控内涨蹄式
卸载角(I)	-45°	最大扭矩/转速	1150N.m/(1300~1500)(r/min)	<b>转向系统</b>	
轮距(N)	2250mm	排放标准	GB 20891-2014(国四)	型式	负荷传感全液压铰接转向
转向角度(O)	35°	<b>传动系统</b>		<b>油液加注量</b>	
水平通过半径(铲斗外侧)(P)	7260mm	变矩器型式	单级四元件双涡轮液力变矩器	燃油	300L
最小转弯半径(后轮外侧)(Q)	6200mm	变速箱型式	行星式动力换挡	液压油	220L
<b>整机参数</b>		主传动型式	螺旋伞齿轮一级减速	发动机	22L
斗容范围	2.7~5.0m³	档位	前二后一	变速箱	44L
额定载质量	5500kg	前进 I 档速度	0~13km/h	驱动桥	2×26L
总质量	17500kg	前进 II 档速度	0~38km/h	制动系统加油量	4L
最大牵引力	160kN	后退 I 档速度	0~17km/h	防冻液加注	55L
最大掘起力	≥170kN	<b>工作装置液压系统</b>		尿素加注	30L

\* 山东临工产品不断改进, 配置参数将不断更新, 我们保留在未实现告知用户的情况下更改设计及参数的权利; 产品的配置和外观以实物为准。



## 三全热线服务

只要您一个电话, 剩下的我们来做。



**全天候**

24 小时 × 365 天的热线接待服务。



**全过程**

对信息接收、派工、跟踪、回访全过程管控, 快速有效解决客户问题。



**全方位**

为客户提供产品咨询、使用、报修、配件购买、保险咨询等, 售前、售中、售后全生命周期服务。



## 12345 规范服务

专业团队, 为客户提供规范、快捷、高效的服务。

**1**

**保证**

保证服务形象规范。

**2**

**公开**

公开服务监督电话、公开服务收费标准。

**3**

**做到**

做到服务开始充分试机、服务结束清理现场、服务结果客户确认。

**4**

**不准**

不准提供非专用配件、不准推诿拖延、不准吃拿索要、不准假公济私。

**5**

**承诺**

承诺一刻钟内回复、一小时内出发、一次性解决问题、完工后通检一遍、服务后回访一次。



## 临工服务 全程全心全为您

山东临工为客户提供全生命周期、全流程的服务(包括设备投资方案、设备运费管理、技术培训、设备维护保养、维修及技术支持和咨询、配件供应、置换及旧机处置等)。从您选择山东临工的这一刻, 就会让您感受到我们全程全心的关怀! 因为全程服务, 所以可靠, 因为全心为您, 所以值得托付!

服务电话: 4006587911 (挖掘机) / 4006587922 (装载机)

投诉电话: 4006587999