

山东临工工程机械有限公司(山东临工), 始建于1972年, 是国际化的工程机械企业, 国家高新技术企业。公司主要产品有装载机、挖掘机、道路机械及核心关键零部件等系列工程机械产品。

2019年10月, 山东临工荣获“欧洲质量奖(EFQM)”。至此, 山东临工已经成为集“全国质量奖”、“亚洲质量卓越奖”、“欧洲质量奖”于一身的首家中国企业。

“走名牌之路, 建百年临工”, 山东临工正以“成为国际化的工程机械领先企业”为目标, 集约发展, 创新发展, 努力打造工程机械行业中令客户满意和值得推荐的品牌。



山东临工工程机械有限公司



扫一扫 关注山东临工官方微信

中国境内欢迎访问:

[www.sdlg.cn](http://www.sdlg.cn)

地址: 山东省临沂经济技术开发区临工工业园

服务电话: 4006587911/4006587922 投诉电话: 4006587999

可靠 承载 重托



E6700HB



EFQM



山东临工

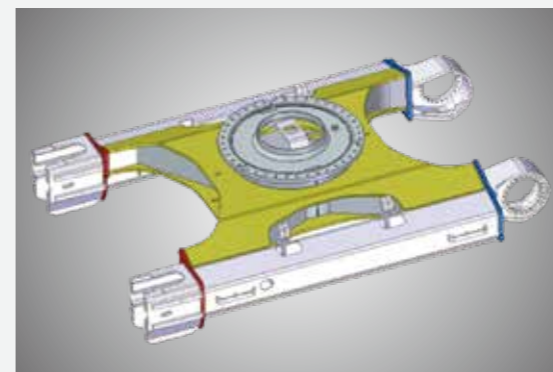
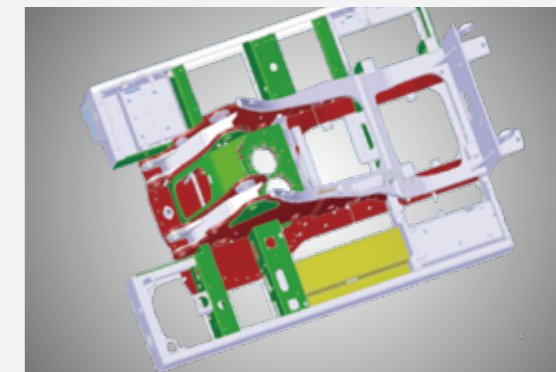
# 专业打造 专用设备

山东临工E6700HB是矿山专业打锤产品，高产高效，品质可靠，全车核心结构件采用机器人焊接，超声波检测，车辆持久耐用。配备专用动力，大排量主泵，大通径主阀，优化散热系统，电气与液压系统匹配性好，打锤效率高。



## 专用矿山结构件

- ◆ 标配知名品牌超强型履带，228mm链轨节距，石料工况耐磨、不变形，使用寿命长。
- ◆ 底盘、上架关键主梁、关键受力部位进行加厚加强设计，承重能力强，动臂整体多结构加强，斗杆多处加厚，寿命提升，可靠性好。
- ◆ 全防护式履带护板，在矿山上有效保护行走装置，让客户省心省钱。
- ◆ 驾驶室异型高强度钢构，驾驶室顶部、前部全密封设计，提升驾驶室密封性，矿山施工有效保护驾驶员安全。



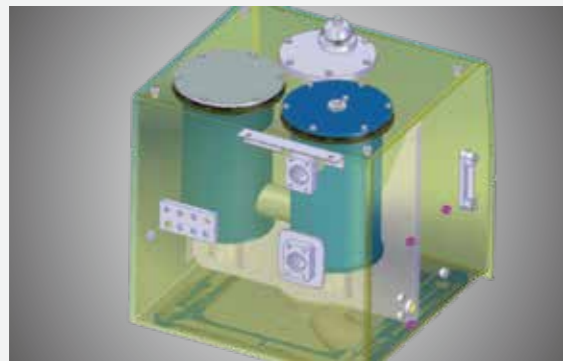
## 动力储备足，破碎力量大

- ◆ 大排量专用动力、经临工专业调校匹配，破碎高效有力，专啃“硬骨头”；高压共轨超高压喷射，优化喷油角度，雾化好、燃烧更充分，节油降耗；发动机与液压系统经过专业匹配、专业调教，在低转速工作区可实现高效率与低油耗的平衡。
- ◆ 单泵+双泵破碎模式一键切换，节油、高效客户自主控制，满足不同工况的多元化需求；全电控液压系统，主阀集成比例电磁阀，线束连接替换先导管路，油路更简单，压损小，节油高效。



## 为矿山施工量身打造

- ◆ 采用三级油水分离过滤，传感预警，更好地适应国内各种品质柴油；油水分离操作简单，驾驶员可便捷操作，有效的提高了发动机的耐用性。
- ◆ 超大散热器，变量油散系统，可根据油温调整油量输出，实现精准控制，更加节能；系统内漏小、连续作业能力更持久。油散风扇可正反转，散热、除尘两不误。
- ◆ 液压油箱配双回油滤芯，过滤面积大，回油对滤网冲击小，保养周期长，液压系统可靠性高。
- ◆ 直流式空滤系统，适用于中重度灰尘工况。直流式进气，进气阻力小，节省燃油；滤芯采用纳米材质，过滤效率高，有效防止发动机早磨；业内高端品牌大型挖掘机主配，卡扣式装配，易于更换，保养方便。



## 智能操控，高端舒适

- ◆ 配置高档悬浮座椅，多角度可调，带加热功能，不惧冬季严寒，十分人性化。
- ◆ 冷暖储物箱：内置空调出风口，夏天可储藏冷饮解暑；冬天可加热食物及饮用水。



- ◆ 标配8寸液晶彩色触屏，按键与触屏双向操作，可选择性好；通过显示屏，可进行作业变量散热风扇正反转、正反手一键切换等智能化操作；右侧先导控制台集成了翻页、油门、高低速、最大功率等多级开关，触手可及，操控方便



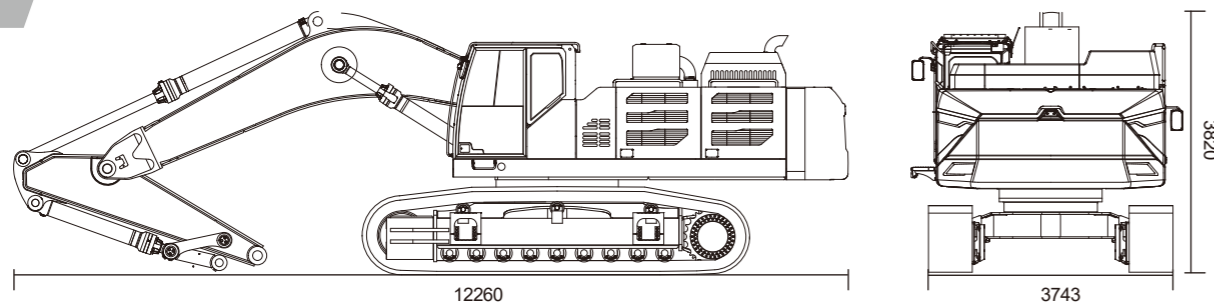
## 布局合理，易于维护

- ◆ 主要保养检修位置集中布置，布局合理，均可单人轻松操作。
- ◆ 大容量尿素罐，位置合理，开启方便，加注尿素周期长，维护保养方便。



# E6700HB

## 产品主要性能及参数



项目	参数	项目	参数
<b>整机参数</b>		发动机功率(kW)	373
总质量(kg)	69000(含锤)	额定转速(r/min)	2100
行走速度(低/高)(km/h)	3.1/5	排量(ml)	11800
整机外形尺寸(mm)	12260×3743×3820	最大扭矩(N.m)/转速(r/min)	2300/1400
底盘总宽(mm)	3743	排放标准	GB 20891-2014(国四)
尾部回转半径(mm)	4300	<b>行走/回转系统</b>	
轴距(mm)	4600	托链轮数量(单边)	3
履带轨距/轮距(mm)	2900	支重轮数量(单边)	9
履带板宽度(mm)	650	行走制动型式	湿式盘式
最小离地间隙(mm)	616	回转型式	液压驱动内齿单列球轴承
动臂长度(mm)	6500	回转制动型式	湿式盘式
斗杆长度(mm)	2500	<b>液压系统</b>	
最大破碎高度(mm)	11400	液压操纵控制型式	电液比例先导控制
最大破碎深度(mm)	7560	液压型式	双泵恒功率正流量控制
最大破碎距离(mm)	11325	最大流量(L/min)	2×448
地面最大破碎距离(mm)	10025	<b>加油容量</b>	
地面最小破碎距离(mm)	6680	燃油加油量(L)	880
<b>发动机</b>		液压油加油量(L)	油箱330L/系统700L
发动机型号	X12CS4500	发动机加油量(L)	34
发动机型式	四冲程、增压、中冷	尿素(L)	85

\* 山东临工产品不断改进, 配置参数将不断更新, 我们保留在未实现告知用户的情况下更改设计及参数的权利; 产品的配置和外观以实物为准。



### 三全 热线服务

只要您一个电话, 剩下的我们来做。



**全天候** 24小时×365天的热线接待服务。



**全过程** 对信息接收、派工、跟踪、回访全过程管控, 快速有效解决客户问题。



**全方位** 为客户提供产品咨询、使用、报修、配件购买、保险咨询等, 售前、售中、售后全生命周期服务。



### 12345 规范服务

专业团队, 为客户提供规范、快捷、高效的服务。



**1 保证** 保证服务形象规范。



**2 公开** 公开服务监督电话、公开服务收费标准。



**3 做到** 做到服务开始充分试机、服务结束清理现场、服务结果客户确认。



**4 不准** 不准提供非专用配件、不准推诿拖延、不准吃拿卡要、不准假公济私。



**5 承诺** 承诺一刻钟内回复、一小时内出发、一次性解决问题、完工后通检一遍、服务后回访一次。



### 临工服务 全程全心全为您

山东临工为客户提供全生命周期、全流程的服务(包括设备投资方案、设备运费管理、技术培训、设备维护保养、维修及技术支持和咨询、配件供应、置换及旧机处置等)。从您选择山东临工的这一刻, 就会让您感受到我们全程全心的关怀! 因为全程服务, 所以可靠, 因为全心为您, 所以值得托付!

服务电话: 4006587911 (挖掘机) / 4006587922 (装载机)

投诉电话: 4006587999